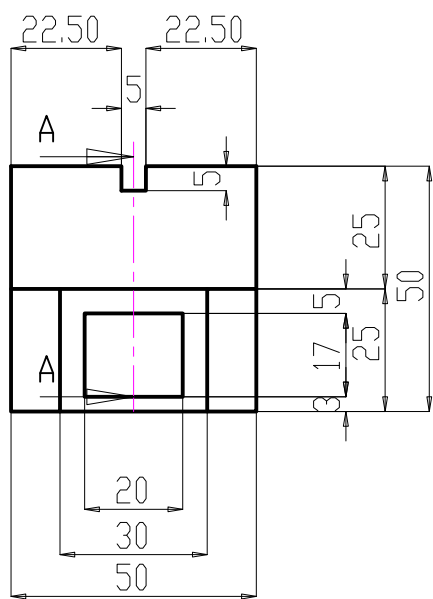
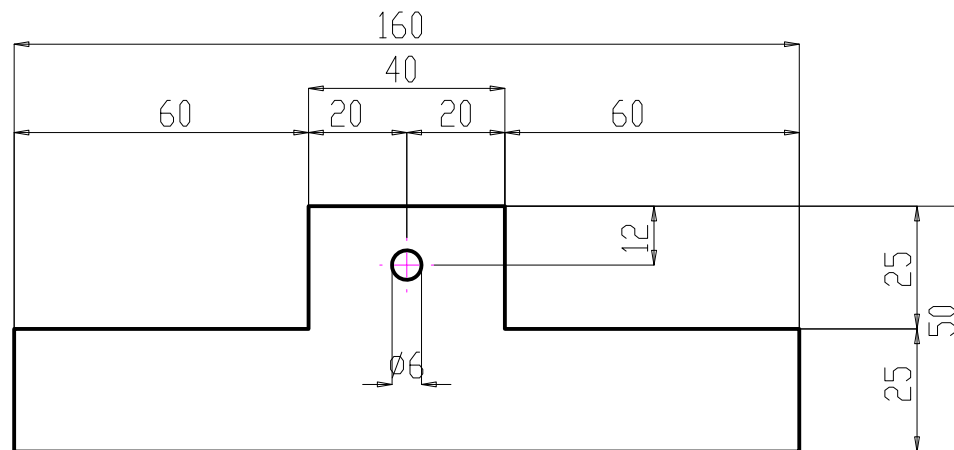


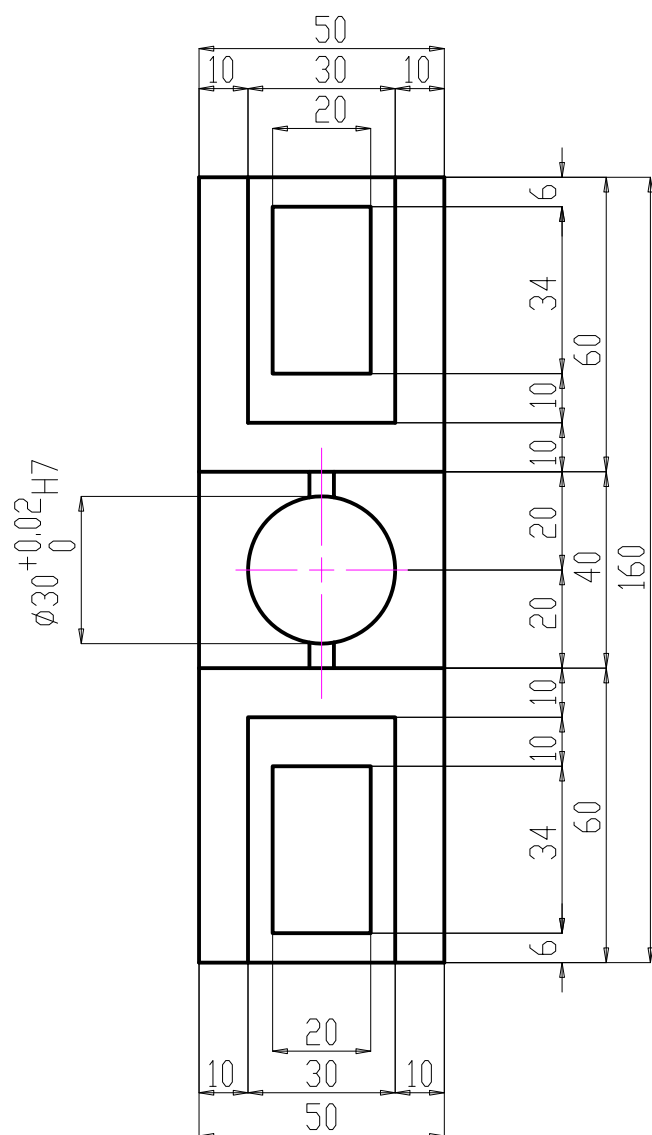
POGLED SA FRONTA



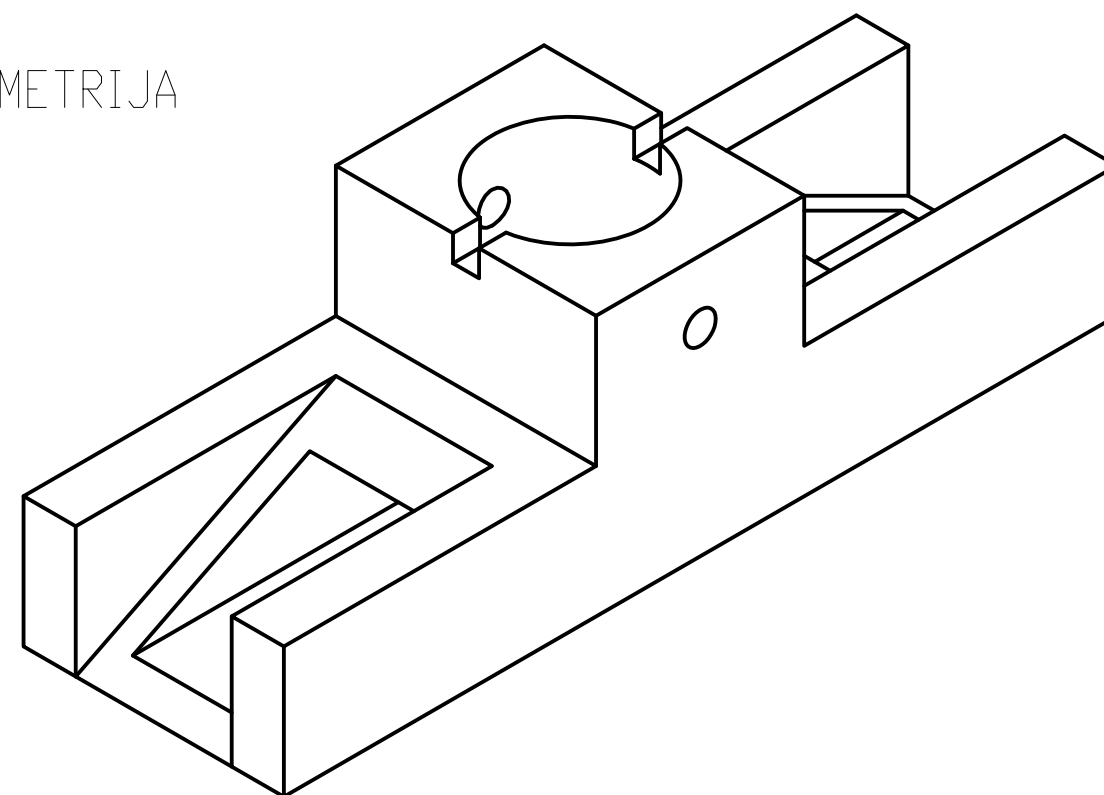
POGLED SA LEVA



POGLED ODOZGO



IZOMETRIJA



Tolerancija slobodnih mera		Površinska hrapavost		Površinska zaštita	
Materijal				Termicka obrada	
		Masa		Razmera R 1:1.5	
Datum		6/19/2010		Naziv	
Obrad.					
Ispit.					
Stand.					
Odobr.					
Oznaka				List	
Izv. pod.				Zamena za	
Sti	Izmene	Datum	Ime		